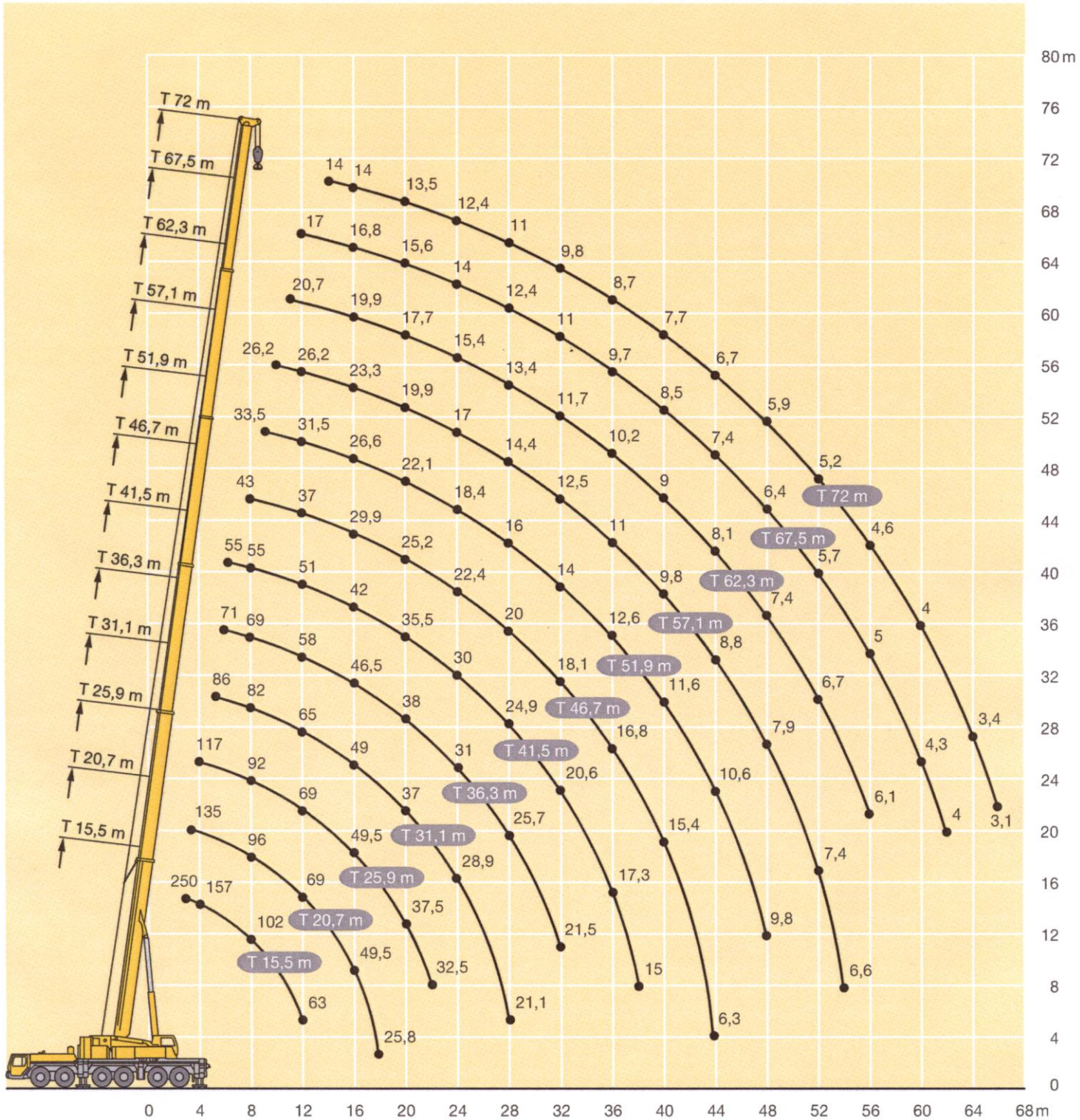


# Liebherr LTM 1250-6.1

**Nostoteho 250 t**  
**Nostosäde 66 m**  
**Nostokorkeus 70 m**




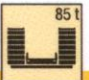


97,5 t vastapainoilla






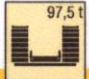




15,5 - 72 m    

m	15,5 m		20,7 m	25,9 m	31,1 m	36,3 m	41,5 m	46,7 m	51,9 m	57,1 m	62,3 m	67,5 m	72 m	m
	*													
3	176	176												3
3,5	173	173	135											3,5
4	157	157	135	117										4
4,5	144	144	134	117										4,5
5	136	136	127	116	86									5
6	123	123	115	109	86	71								6
7	112	111	105	100	84	70	55							7
8	102	99	96	92	82	69	55	43						8
9	93	89	89	85	79	68	54	42,5	33,5					9
10	83	80	81	79	74	65	54	40,5	33,5	26,2				10
11	74	73	73	73	69	62	53	38,5	32,5	26,2	20,7			11
12	63	63	66	66	65	58	51	37	31,5	26,2	20,7	17		12
14			56	55	55	52	46	33,5	29,2	24,8	20,6	16,9	14	14
16			47,5	47	46,5	46,5	42	29,9	26,6	23,3	19,9	16,8	14	16
18			25,8	40,5	40	41	38,5	27,2	24,3	21,6	18,9	16,2	13,9	18
20				35,5	34,5	35,5	35,5	25,2	22,1	19,9	17,7	15,6	13,5	20
22				31	30,5	33	32,5	23,7	20	18,4	16,5	14,8	13,1	22
24					27,2	29,6	28,7	22,4	18,4	17	15,4	14	12,4	24
26					25,6	26,6	25,7	21,1	17,2	15,6	14,4	13,2	11,7	26
28					21,1	24	23,1	20	16	14,4	13,4	12,4	11	28
30						21,8	20,9	18,9	15	13,3	12,5	11,7	10,4	30
32						19,8	18,9	18,1	14	12,5	11,7	11	9,8	32
34							17,2	17,4	13,1	11,7	10,9	10,3	9,2	34
36							15,7	16,4	12,6	11	10,2	9,7	8,7	36
38							15	15	12	10,3	9,6	9,1	8,1	38
40								13,8	11,6	9,8	9	8,5	7,7	40
42								12,7	11,1	9,2	8,5	7,9	7,2	42
44								6,3	10,6	8,8	8,1	7,4	6,7	44
46									10,2	8,3	7,7	6,9	6,3	46
48									9,8	7,9	7,4	6,4	5,9	48
50										7,6	7	6,1	5,5	50
52										7,4	6,7	5,7	5,2	52
54										6,6	6,4	5,3	4,9	54
56											6,1	5	4,6	56
58												4,7	4,3	58
60												4,3	4	60
62												4	3,7	62
64													3,4	64
66													3,1	66

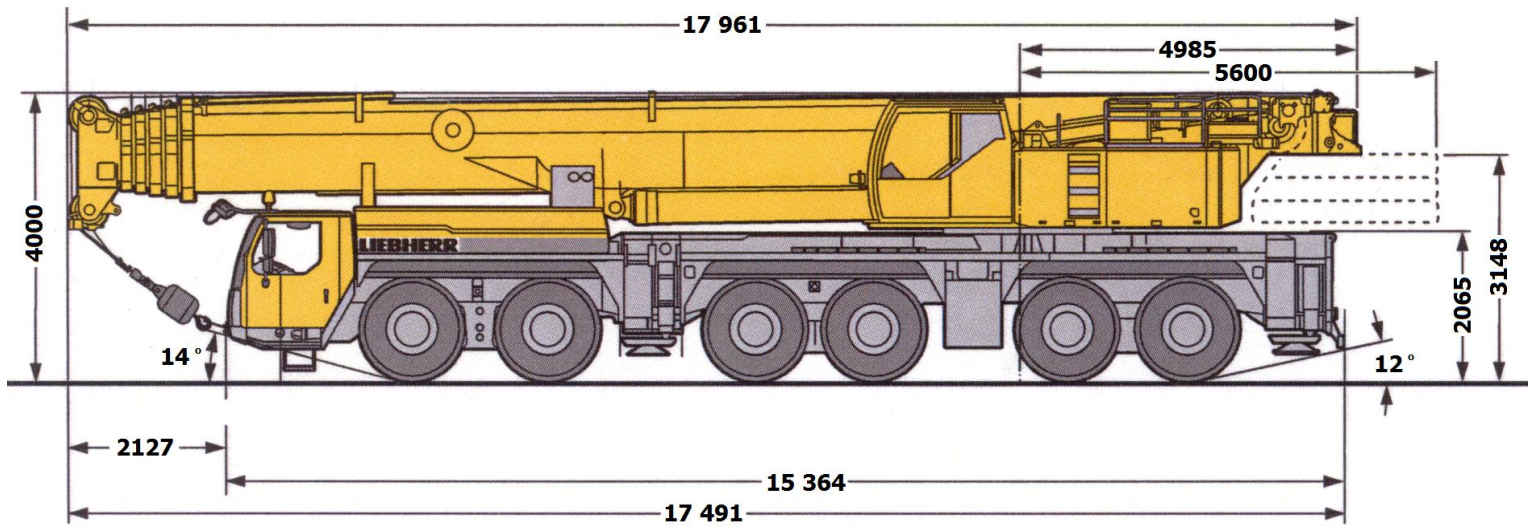
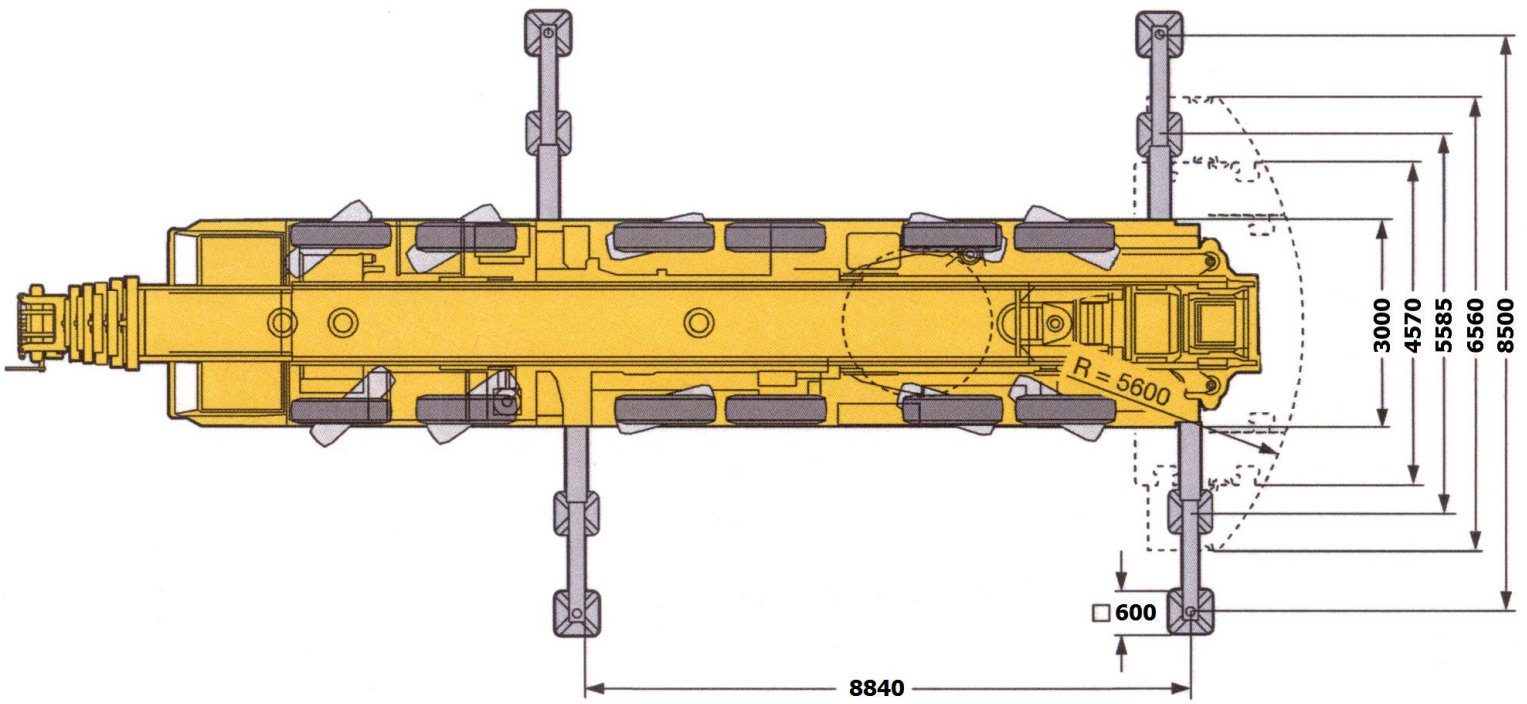
\* Perän takaa

15,5 - 72 m    

m	15,5 m		20,7 m	25,9 m	31,1 m	36,3 m	41,5 m	46,7 m	51,9 m	57,1 m	62,3 m	67,5 m	72 m	m
	*													
3	250	176												3
3,5	173	173	135											3,5
4	157	157	135	117										4
4,5	144	144	134	117										4,5
5	136	136	127	116	86									5
6	123	123	115	109	86	71								6
7	112	112	105	100	84	70	55							7
8	102	101	96	92	82	69	55	43						8
9	93	91	89	85	79	68	54	42,5	33,5					9
10	84	83	83	79	74	65	54	40,5	33,5	26,2				10
11	74	74	76	73	69	62	53	38,5	32,5	26,2	20,7			11
12	63	63	69	69	65	58	51	37	31,5	26,2	20,7	17		12
14			58	58	57	52	46	33,5	29,2	24,8	20,6	16,9	14	14
16			49,5	49,5	49	46,5	42	29,9	26,6	23,3	19,9	16,8	14	16
18			25,8	43	42,5	42,5	38,5	27,2	24,3	21,6	18,9	16,2	13,9	18
20				37,5	37	38	35,5	25,2	22,1	19,9	17,7	15,6	13,5	20
22				32,5	32,5	33,5	32,5	23,7	20	18,4	16,5	14,8	13,1	22
24					28,9	31	30	22,4	18,4	17	15,4	14	12,4	24
26					25,8	28,4	27,6	21,1	17,2	15,6	14,4	13,2	11,7	26
28					21,1	25,7	24,9	20	16	14,4	13,4	12,4	11	28
30						23,4	22,6	18,9	15	13,3	12,5	11,7	10,4	30
32						21,5	20,6	18,1	14	12,5	11,7	11	9,8	32
34							18,8	17,4	13,1	11,7	10,9	10,3	9,2	34
36							17,3	16,8	12,6	11	10,2	9,7	8,7	36
38							15	16,2	12	10,3	9,6	9,1	8,1	38
40								15,4	11,6	9,8	9	8,5	7,7	40
42								14,3	11,1	9,2	8,5	7,9	7,2	42
44								6,3	10,6	8,8	8,1	7,4	6,7	44
46									10,2	8,3	7,7	6,9	6,3	46
48									9,8	7,9	7,4	6,4	5,9	48
50										7,6	7	6,1	5,5	50
52										7,4	6,7	5,7	5,2	52
54										6,6	6,4	5,3	4,9	54
56											6,1	5	4,6	56
58												4,7	4,3	58
60												4,3	4	60
62												4	3,7	62
64													3,4	64
66													3,1	66

\* Perän takaa





**Liebherr LTM 1250-6.1**

**Paino 72 t + vastapainot**