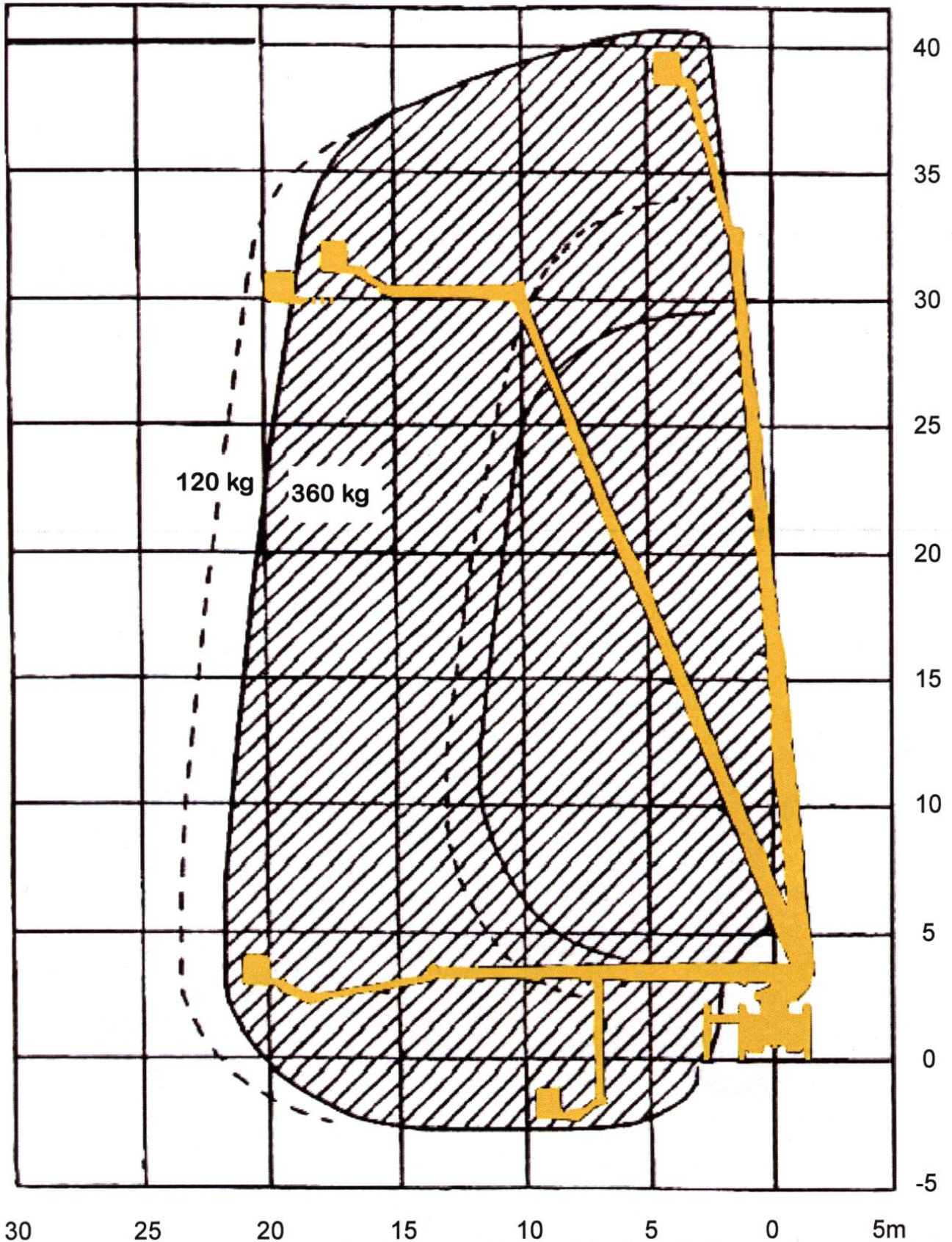


Bronto Skylift S 40 MDT

Työkorkeus 40 m
Työsäde 22 / 24 m
Korikuorma 360 / 120 kg

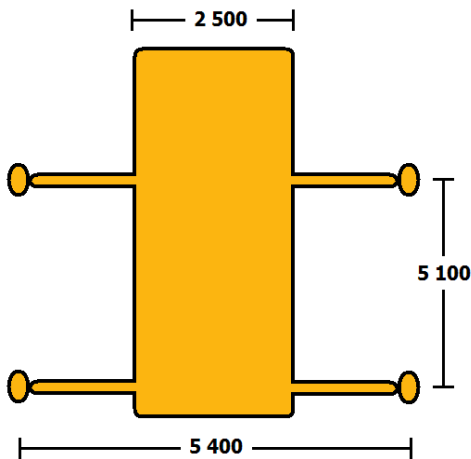


NOSTOMETSOT



Tekniset tiedot

Työkorkeus 40,0 m
Työkorin pohjan korkeus 38,5 m
Sivu-ulottuma työkorin reunaan 22-24 m
Ulottuma alaspäin, työkorin pohjaan 4 m
Työkorin sallittu kuorma 360 / 120 kg
Pyöritys 560°
Tuentaleveys 2,9 – 5,4 m
Työkorin mitat 0,8 x 2,3 x 1,1 m
Kuljetuskorkeus 3,5 m
Kuljetusleveys 2,5 m
Kuljetuspituus 9,1 m
Paino käyttökunnossa 17,7 t



Vakiovarustus

- Tukijalkojen ulottuvuuden portaaton säätö
- Kapea tukijalka-ajo
- Sähköinen hydrauliiikan käyttö
- Ø 13 n/m paineilma / vesi työkoriin
- 230 V / 16 A Työkoriin
- Generaattorisähkö tökorissa
- Työvalot työkorissa
- Puhelinyhteys alusta – työkori
- Kääntyvä työkori + - 80°
- Radio-kasettisoitin työkorissa
- Jalusta- / työkoriahjaus
- Joystic-kahvat työkorin hjauksessa

Käyttöympäristö

Lämpötila -25°C ... +40°C
Tuulenoisuus max 12,5 m/s

